



Gesamthöhe mit Fußgestell ca. 65 - 75 cm (variabel: Füße sind verstellbar)

Wird geliefert:

- inkl. stabilem Wannengestell mit speziell schallgedämmten, verstellbaren Füßen
- inkl. Ab- und Überlaufgarnitur

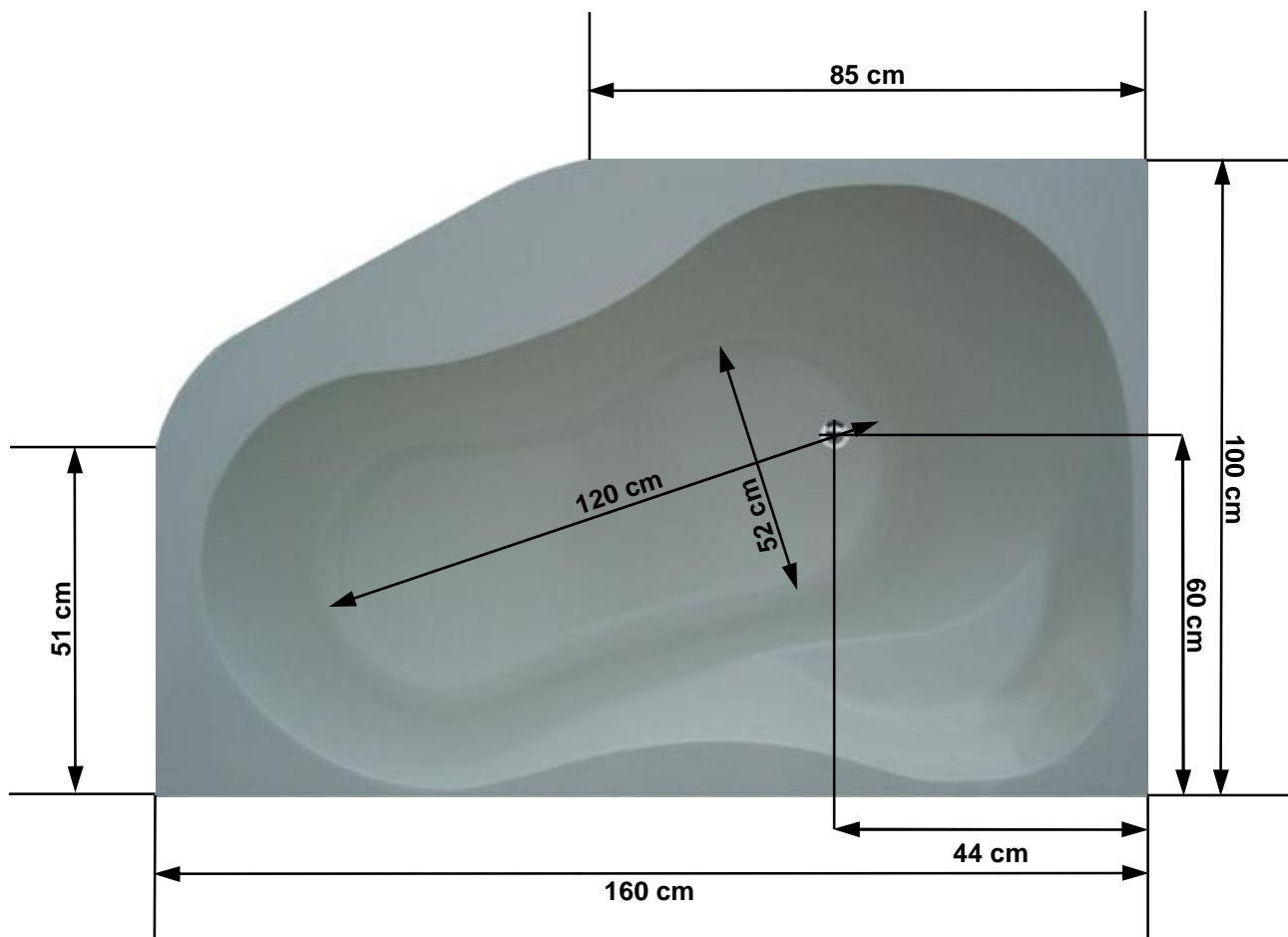
Wassereinlauf kann gegen Aufpreis über das Rohrsystem des Whirlpools erfolgen (inkl. 3/4" Rückschlagventil): Verrohrung kann so händisch gespült werden!

Stromanschluss 220 Volt (separate Absicherung mit 16 A. direkt vom Sicherungskasten - FI-Schalter 40A/0,03 A, 4-polig, oder 25A/0,03 A, 2-polig)

Achtung: Unterputzmischer auf eine Höhe von ca. 95 cm vom Rohboden setzen!

Wannentiefe (innen) = 55 cm

Inhalt: 225 Liter





Gesamthöhe mit Fußgestell ca. 65 - 75 cm (variabel: Füße sind verstellbar)

Wird geliefert:

- inkl. stabilem Wannengestell mit speziell schallgedämmten, verstellbaren Füßen
- inkl. Ab- und Überlaufgarnitur

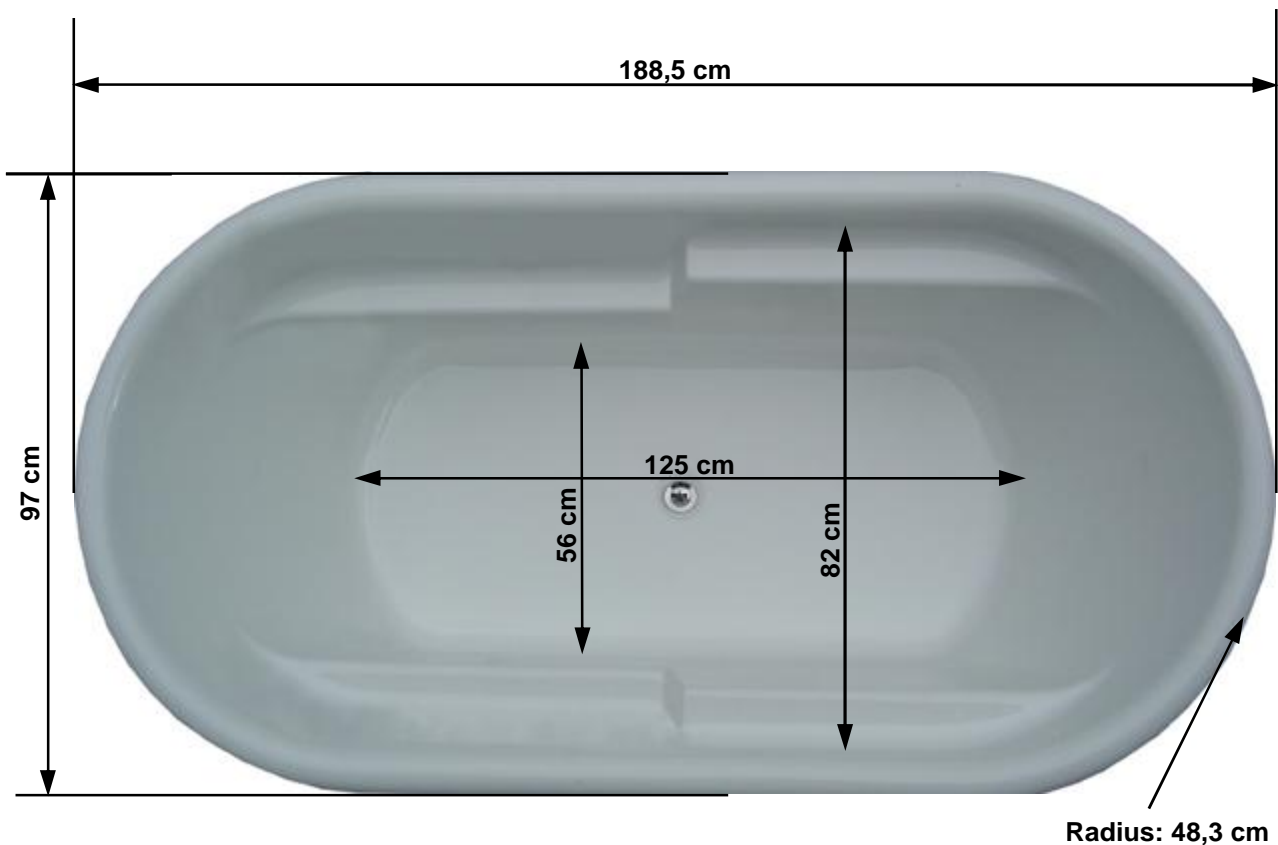
Wassereinlauf kann gegen Aufpreis über das Rohrsystem des Whirlpools erfolgen (inkl. 3/4" Rückschlagventil): Verrohrung kann so händisch gespült werden !

Stromanschluss 220 Volt (separate Absicherung mit 16 A. direkt vom Sicherungskasten - FI-Schalter 40A/0,03 A, 4-polig, oder 25A/0,03 A, 2-polig)

Achtung: Unterputzmischer auf eine Höhe von ca. 95 cm vom Rohboden setzen!

Wannentiefe (innen) = 58 cm

Inhalt: 296 Liter



Maßskizze - Vulcano

Gesamthöhe mit Fußgestell ca. 65 - 75 cm (variabel: Füße sind verstellbar)

Wird geliefert:

- inkl. stabilem Wannengestell mit speziell schallgedämmten, verstellbaren Füßen
- inkl. Ab- und Überlaufgarnitur

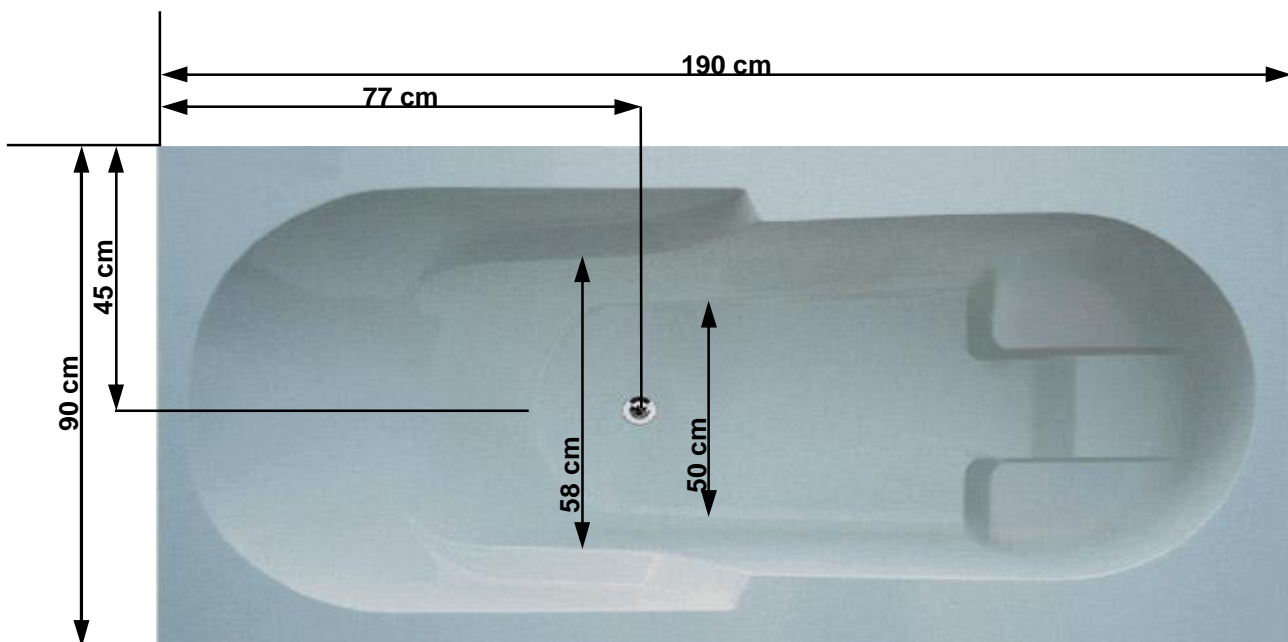
Wassereinlauf kann gegen Aufpreis über das Rohrsystem des Whirlpools erfolgen (inkl. 3/4" Rückschlagventil): Verrohrung kann so händisch gespült werden!

Stromanschluss 220 Volt (separate Absicherung mit 16 A. direkt vom Sicherungskasten - FI-Schalter 40A/0,03 A, 4-polig, oder 25A/0,03 A, 2-polig)

Achtung: Unterputzmischer auf eine Höhe von ca. 95 cm vom Rohboden setzen!

Wannentiefe (innen) = 55 cm

Inhalt: 250 Liter



Gesamthöhe mit Fußgestell ca. 65 - 75 cm (variabel: Füße sind verstellbar)

Wird geliefert:

- inkl. stabilem Wannengestell mit speziell schallgedämmten, verstellbaren Füßen
- inkl. Ab- und Überlaufgarnitur

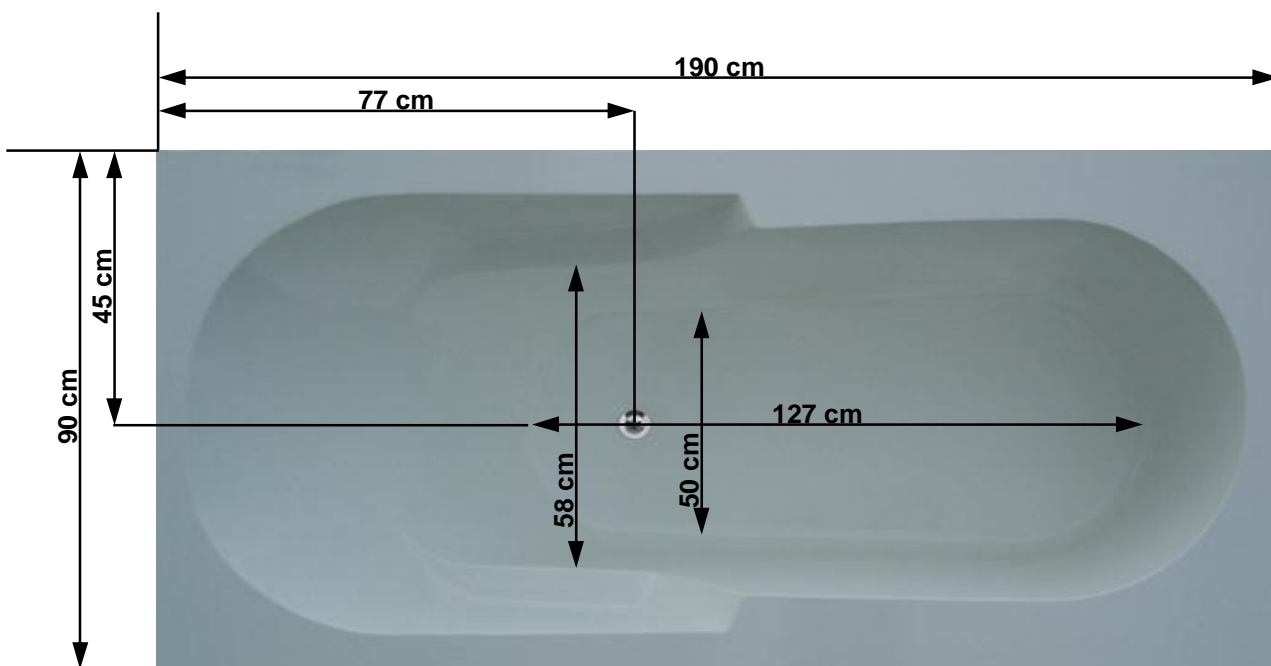
Wassereinlauf kann gegen Aufpreis über das Rohrsystem des Whirlpools erfolgen (inkl. 3/4" Rückschlagventil): Verrohrung kann so händisch gespült werden!

Stromanschluss 220 Volt (separate Absicherung mit 16 A. direkt vom Sicherungskasten - FI-Schalter 40A/0,03 A, 4-polig, oder 25A/0,03 A, 2-polig)

Achtung: Unterputzmischer auf eine Höhe von ca. 95 cm vom Rohboden setzen!

Wannentiefe (innen) = 55 cm

Inhalt: 265 Liter





Gesamthöhe mit Fußgestell ca. 65 - 75 cm (variabel: Füße sind verstellbar)

Wird geliefert:

- inkl. stabilem Wannengestell mit speziell schallgedämmten, verstellbaren Füßen
- inkl. Ab- und Überlaufgarnitur

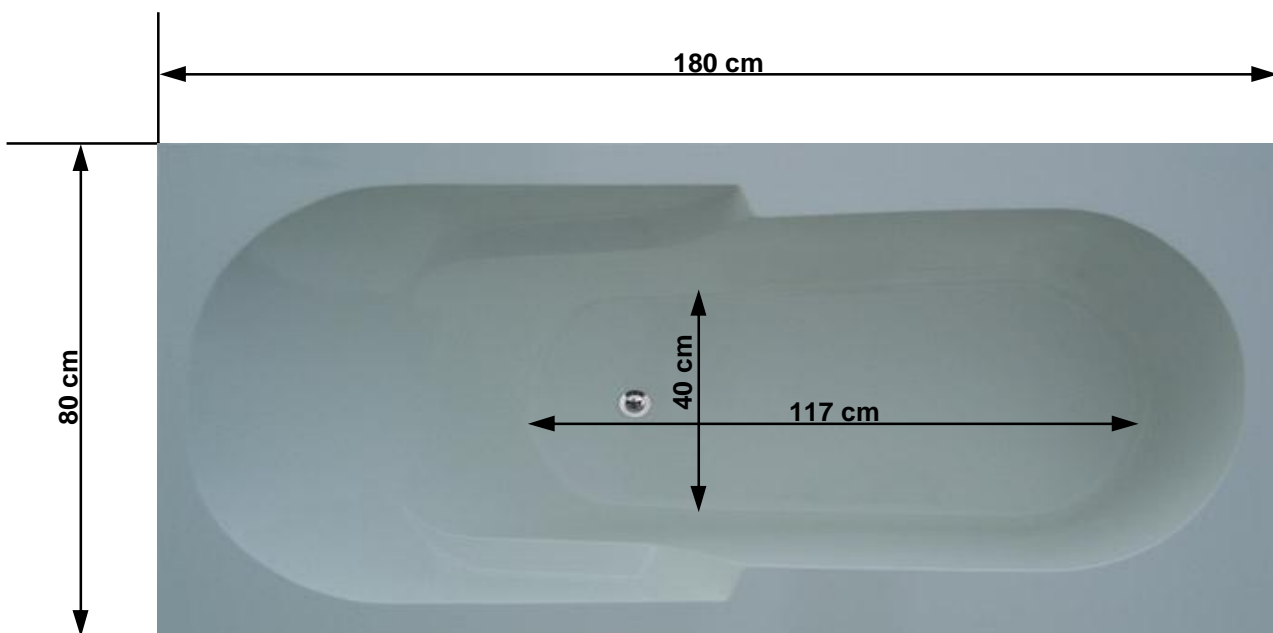
Wassereinlauf kann gegen Aufpreis über das Rohrsystem des Whirlpools erfolgen (inkl. 3/4" Rückschlagventil): Verrohrung kann so händisch gespült werden!

Stromanschluss 220 Volt (separate Absicherung mit 16 A. direkt vom Sicherungskasten - FI-Schalter 40A/0,03 A, 4-polig, oder 25A/0,03 A, 2-polig)

Achtung: Unterputzmischer auf eine Höhe von ca. 95 cm vom Rohboden setzen!

Wannentiefe (innen) = 55 cm

Inhalt: 228 Liter



Maßskizze - Vesuv 180

Gesamthöhe mit Fußgestell ca. 65 - 75 cm (variabel: Füße sind verstellbar)

Wird geliefert:

- inkl. stabilem Wannengestell mit speziell schallgedämmten, verstellbaren Füßen
- inkl. Ab- und Überlaufgarnitur

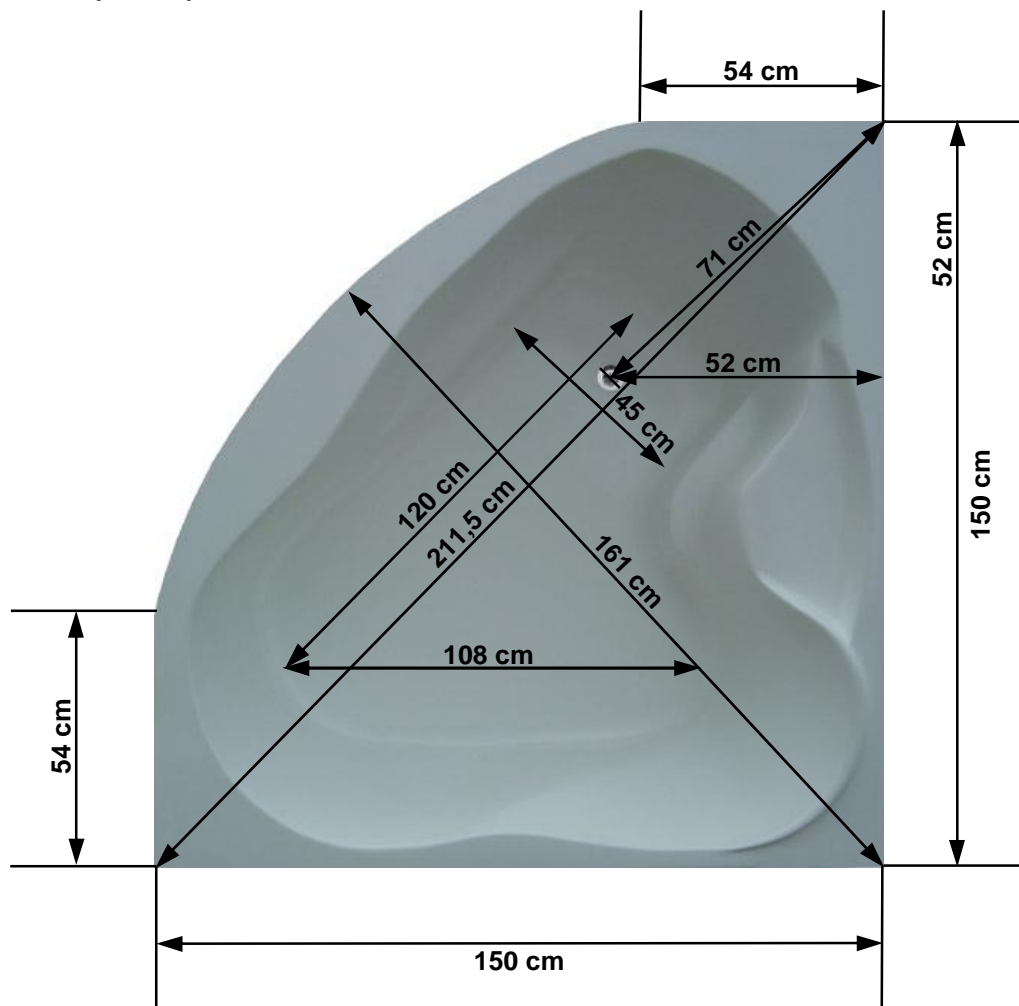
Wassereinlauf kann gegen Aufpreis über das Rohrsystem des Whirlpools erfolgen (inkl. 3/4" Rückschlagventil): Verrohrung kann so händisch gespült werden!

Stromanschluss 220 Volt (separate Absicherung mit 16 A. direkt vom Sicherungskasten - FI-Schalter 40A/0,03 A, 4-polig, oder 25A/0,03 A, 2-polig)

Achtung: Unterputzmischer auf eine Höhe von ca. 95 cm vom Rohboden setzen!

Wannentiefe (innen) = 56 cm

Inhalt: 305 Liter





Gesamthöhe mit Fußgestell ca. 65 - 75 cm (variabel: Füße sind verstellbar)

Wird geliefert:

- inkl. stabilem Wannengestell mit speziell schallgedämmten, verstellbaren Füßen
- inkl. Ab- und Überlaufgarnitur

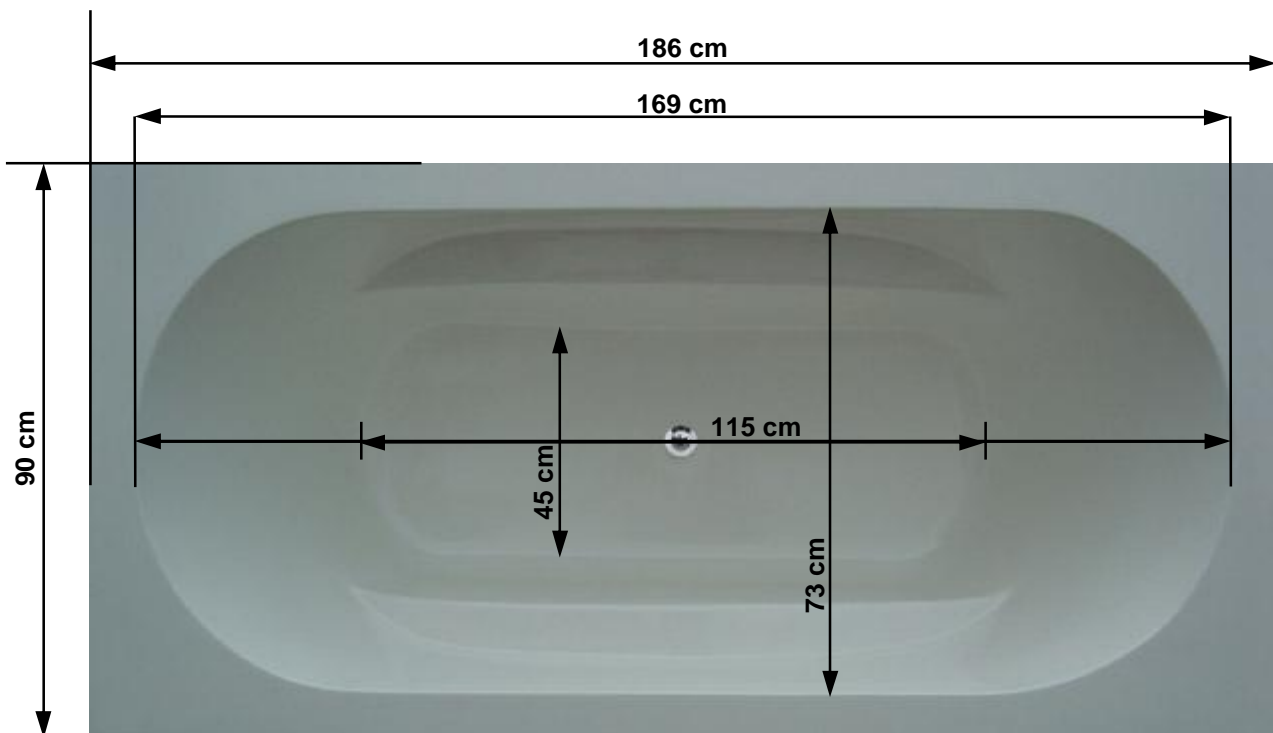
Wassereinlauf kann gegen Aufpreis über das Rohrsystem des Whirlpools erfolgen (inkl. 3/4" Rückschlagventil): Verrohrung kann so händisch gespült werden!

Stromanschluss 220 Volt (separate Absicherung mit 16 A. direkt vom Sicherungskasten - FI-Schalter 40A/0,03 A, 4-polig, oder 25A/0,03 A, 2-polig)

Achtung: Unterputzmischer auf eine Höhe von ca. 95 cm vom Rohboden setzen!

Wannentiefe (innen) = 55 cm

Inhalt: 220 Liter



Maßskizze - Optima Recteck

Gesamthöhe mit Fußgestell ca. 65 - 75 cm (variabel: Füße sind verstellbar)

Wird geliefert:

- inkl. stabilem Wannengestell mit speziell schallgedämmten, verstellbaren Füßen
- inkl. Ab- und Überlaufgarnitur

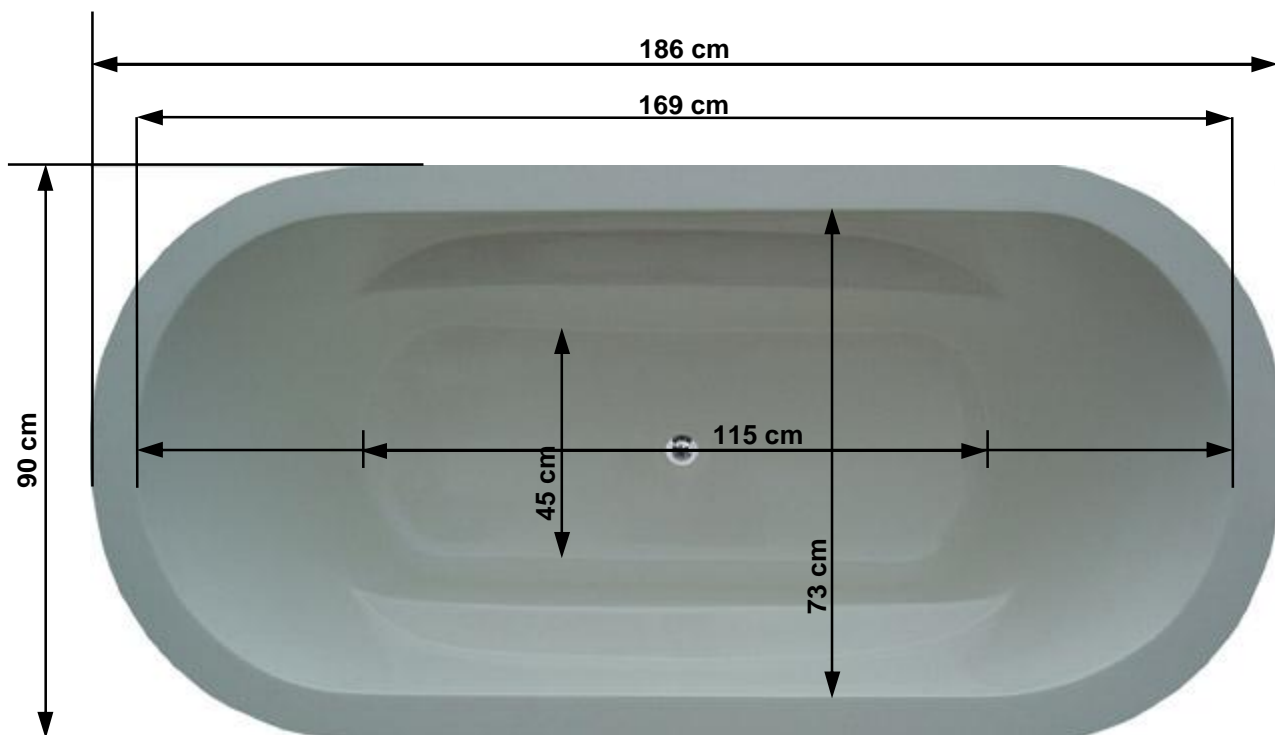
Wassereinlauf kann gegen Aufpreis über das Rohrsystem des Whirlpools erfolgen (inkl. 3/4" Rückschlagventil): Verrohrung kann so händisch gespült werden!

Stromanschluss 220 Volt (separate Absicherung mit 16 A. direkt vom Sicherungskasten - FI-Schalter 40A/0,03 A, 4-polig, oder 25A/0,03 A, 2-polig)

Achtung: Unterputzmischer auf eine Höhe von ca. 95 cm vom Rohboden setzen!

Wannentiefe (innen) = 55 cm

Inhalt: 220 Liter





Gesamthöhe mit Fußgestell ca. 65 - 75 cm (variabel: Füße sind verstellbar)

Wird geliefert:

- inkl. stabilem Wannengestell mit speziell schallgedämmten, verstellbaren Füßen
- inkl. Ab- und Überlaufgarnitur

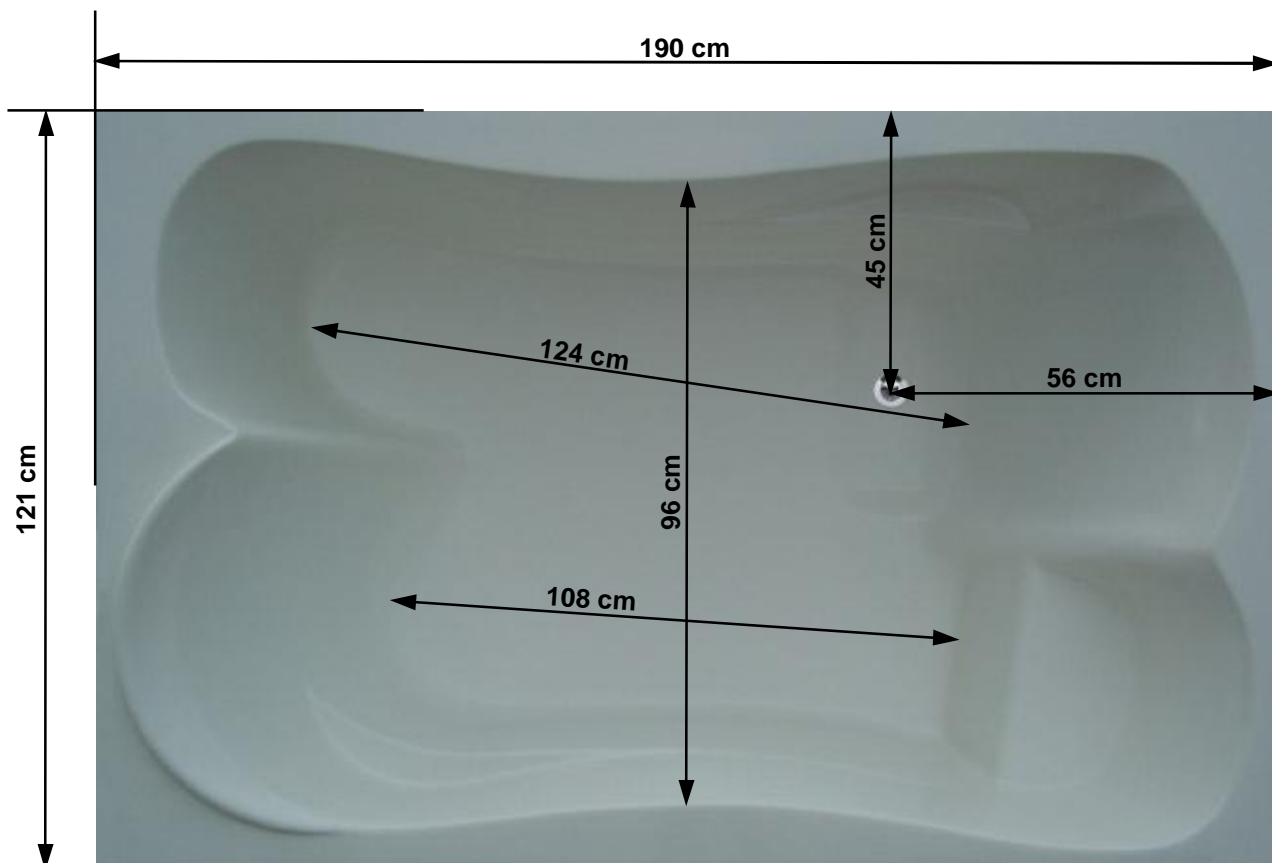
Wassereinlauf kann gegen Aufpreis über das Rohrsystem des Whirlpools erfolgen (inkl. 3/4" Rückschlagventil): Verrohrung kann so händisch gespült werden!

Stromanschluss 220 Volt (separate Absicherung mit 16 A. direkt vom Sicherungskasten - FI-Schalter 40A/0,03 A, 4-polig, oder 25A/0,03 A, 2-polig)

Achtung: Unterputzmischer auf eine Höhe von ca. 95 cm vom Rohboden setzen!

Wannentiefe (innen) = 56 cm

Inhalt: 370 Liter



Maßskizze - Lipari



Gesamthöhe mit Fußgestell ca. 65 - 75 cm (variabel: Füße sind verstellbar)

Wird geliefert:

- inkl. stabilem Wannengestell mit speziell schallgedämmten, verstellbaren Füßen
- inkl. Ab- und Überlaufgarnitur

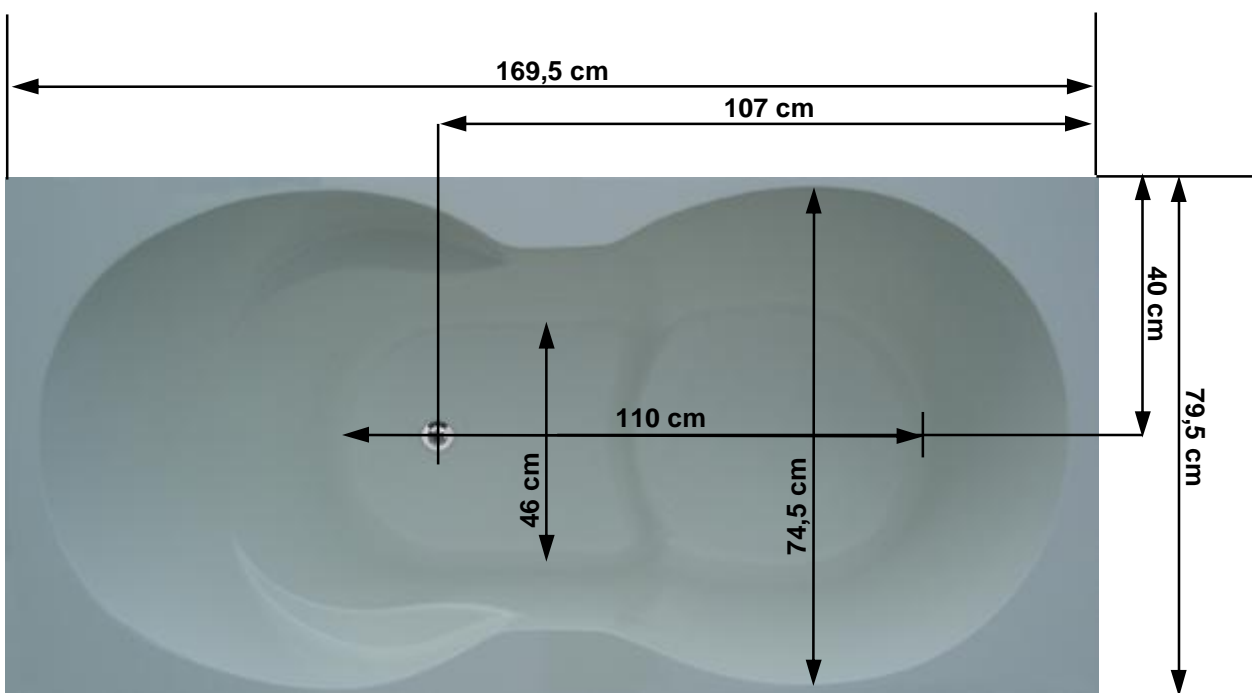
Wassereinlauf kann gegen Aufpreis über das Rohrsystem des Whirlpools erfolgen (inkl. 3/4" Rückschlagventil): Verrohrung kann dann händisch gespült werden)

Stromanschluss 220 Volt (separate Absicherung mit 16 A. direkt vom Sicherungskasten - FI-Schalter 40A/0,03 A, 4-polig, oder 25A/0,03 A, 2-polig)

Achtung: Unterputzmischer auf eine Höhe von ca. 95 cm vom Rohboden setzen!

Wannentiefe (innen) = 55 cm

Inhalt: 194 Liter



Maßskizze - Azuro



Gesamthöhe mit Fußgestell ca. 65 - 75 cm (variabel: Füße sind verstellbar)

Wird geliefert:

- inkl. stabilem Wannengestell mit speziell schallgedämmten, verstellbaren Füßen
- inkl. Ab- und Überlaufgarnitur

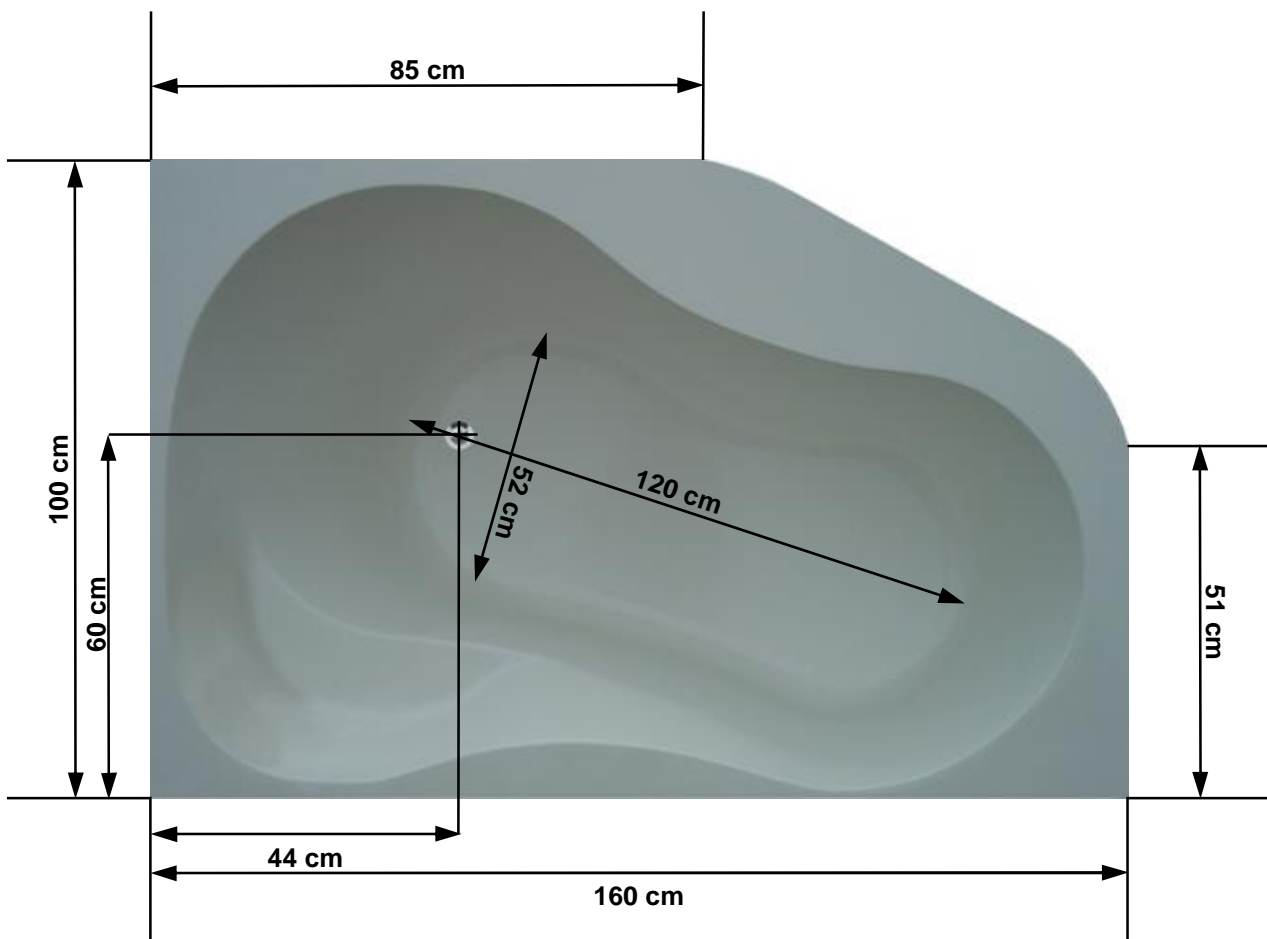
Wassereinlauf kann gegen Aufpreis über das Rohrsystem des Whirlpools erfolgen (inkl. 3/4" Rückschlagventil): Verrohrung kann so händisch gespült werden!

Stromanschluss 220 Volt (separate Absicherung mit 16 A. direkt vom Sicherungskasten - FI-Schalter 40A/0,03 A, 4-polig, oder 25A/0,03 A, 2-polig)

Achtung: Unterputzmischer auf eine Höhe von ca. 95 cm vom Rohboden setzen!

Wannentiefe (innen) = 55 cm

Inhalt: 225 Liter





Gesamthöhe mit Fußgestell ca. 65 - 75 cm (variabel: Füße sind verstellbar)

Wird geliefert:

- inkl. stabilem Wannengestell mit speziell schallgedämmten, verstellbaren Füßen
- inkl. Ab- und Überlaufgarnitur

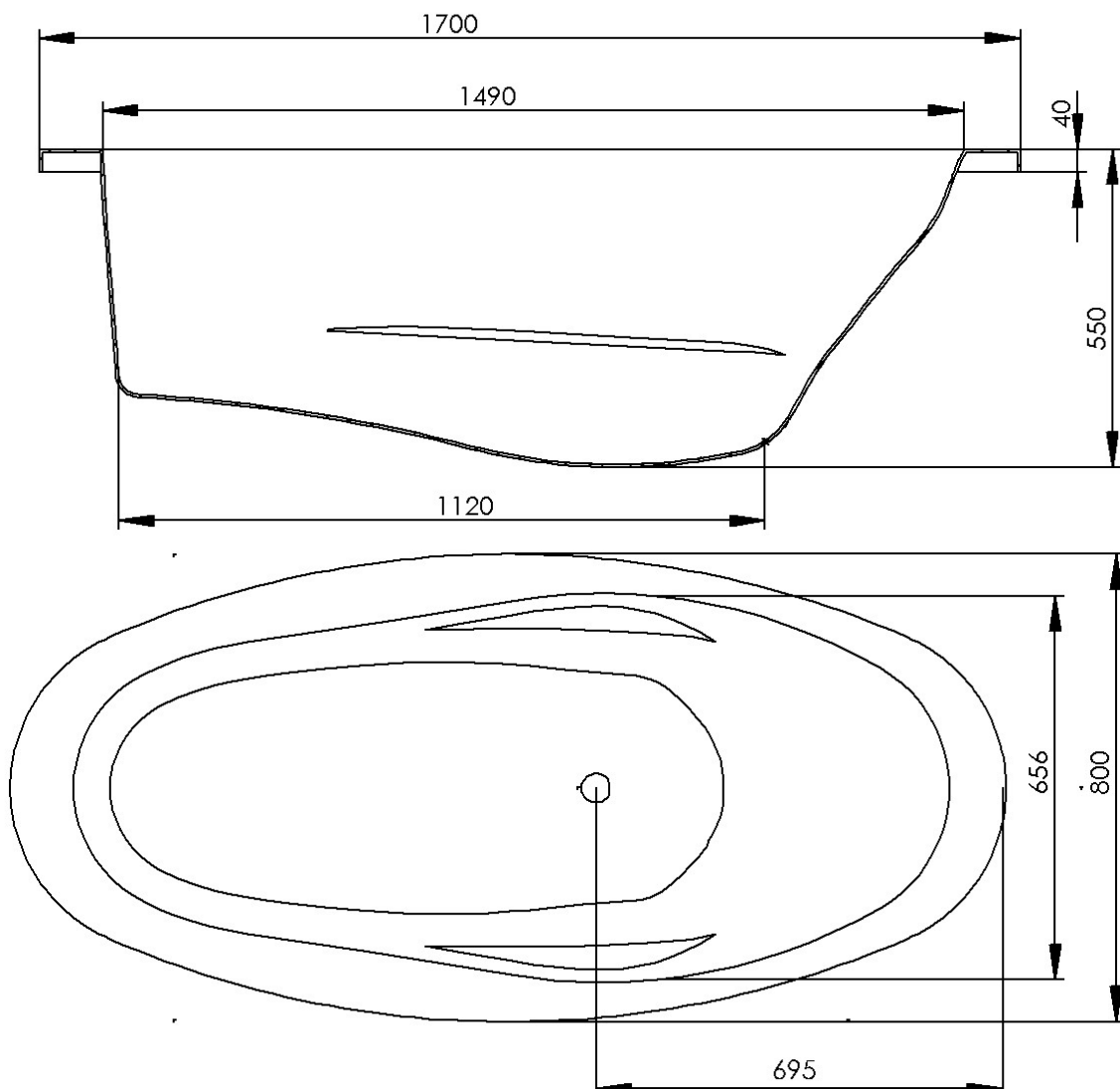
Wassereinlauf kann gegen Aufpreis über das Rohrsystem des Whirlpools erfolgen (inkl. 3/4" Rückschlagventil): Verrohrung kann so händisch gespült werden!

Stromanschluss 220 Volt (separate Absicherung mit 16 A. direkt vom Sicherungskasten - FI-Schalter 40A/0,03 A, 4-polig, oder 25A/0,03 A, 2-polig)

Achtung: Unterputzmischer auf eine Höhe von ca. 95 cm vom Rohboden setzen!

Wannentiefe (innen) = 55 cm

Inhalt: ca. 190 Liter





Gesamthöhe mit Fußgestell ca. 65 - 75 cm (variabel: Füße sind verstellbar)

Wird geliefert:

- inkl. stabilem Wannengestell mit speziell schallgedämmten, verstellbaren Füßen
- inkl. Ab- und Überlaufgar nitur

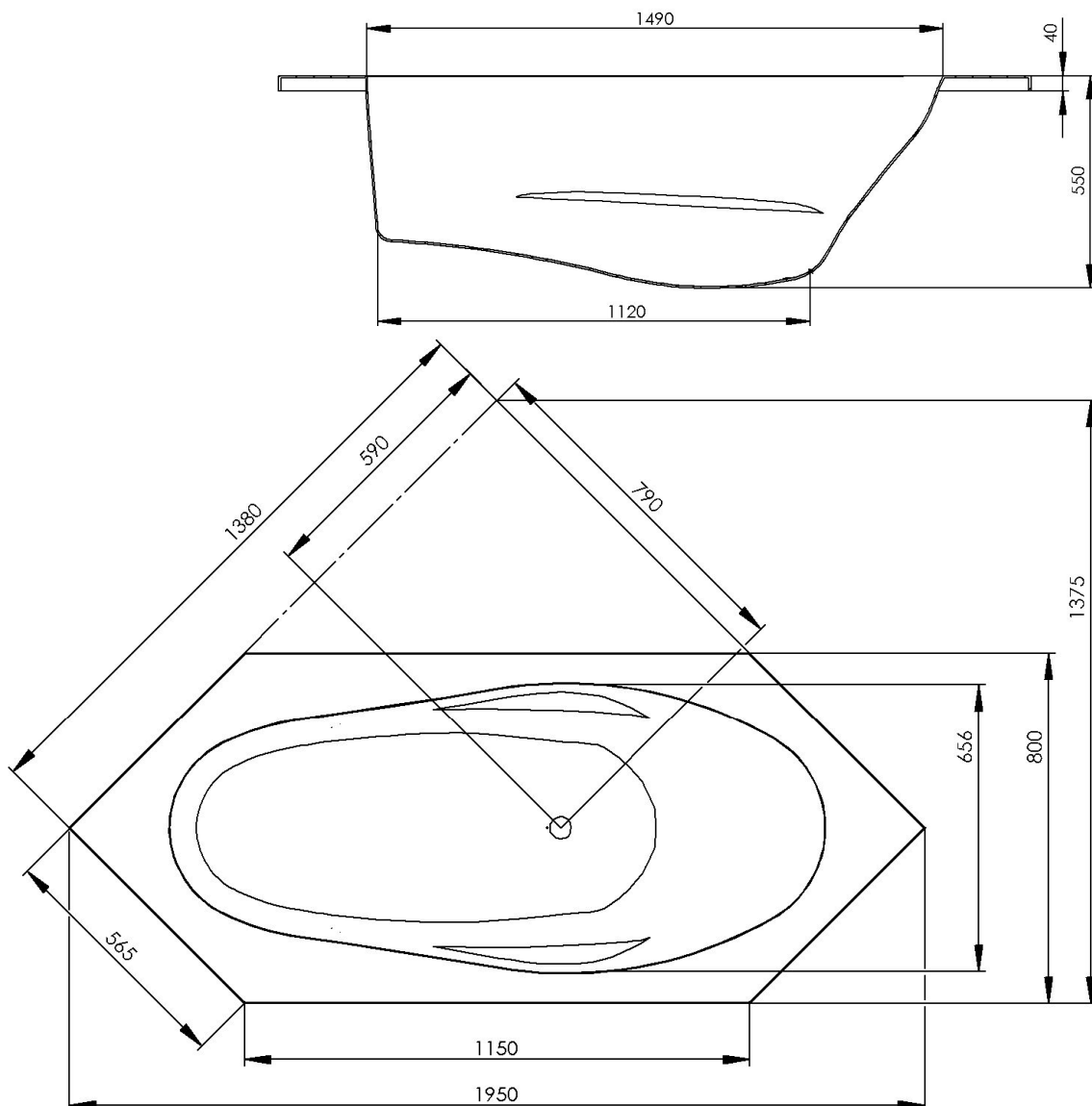
Wassereinlauf kann gegen Aufpreis über das Rohrsystem des Whirlpools erfolgen (inkl. 3/4" Rückschlagventil): Verrohrung kann so händisch gespült werden!

Stromanschluss 220 Volt (separate Absicherung mit 16 A. direkt vom Sicherungskasten - FI-Schalter 40A/0,03 A, 4-polig, oder 25A/0,03 A, 2-polig)

Achtung: Unterputzmischer auf eine Höhe von ca. 95 cm vom Rohboden setzen!

Wannentiefe (innen) = 55 cm

Inhalt: ca. 190 Liter



Ihr Whirlpoolhersteller und Wellness-Spezialist vor Ort! - www.viterma.com

Maßskizze - Java sechseck